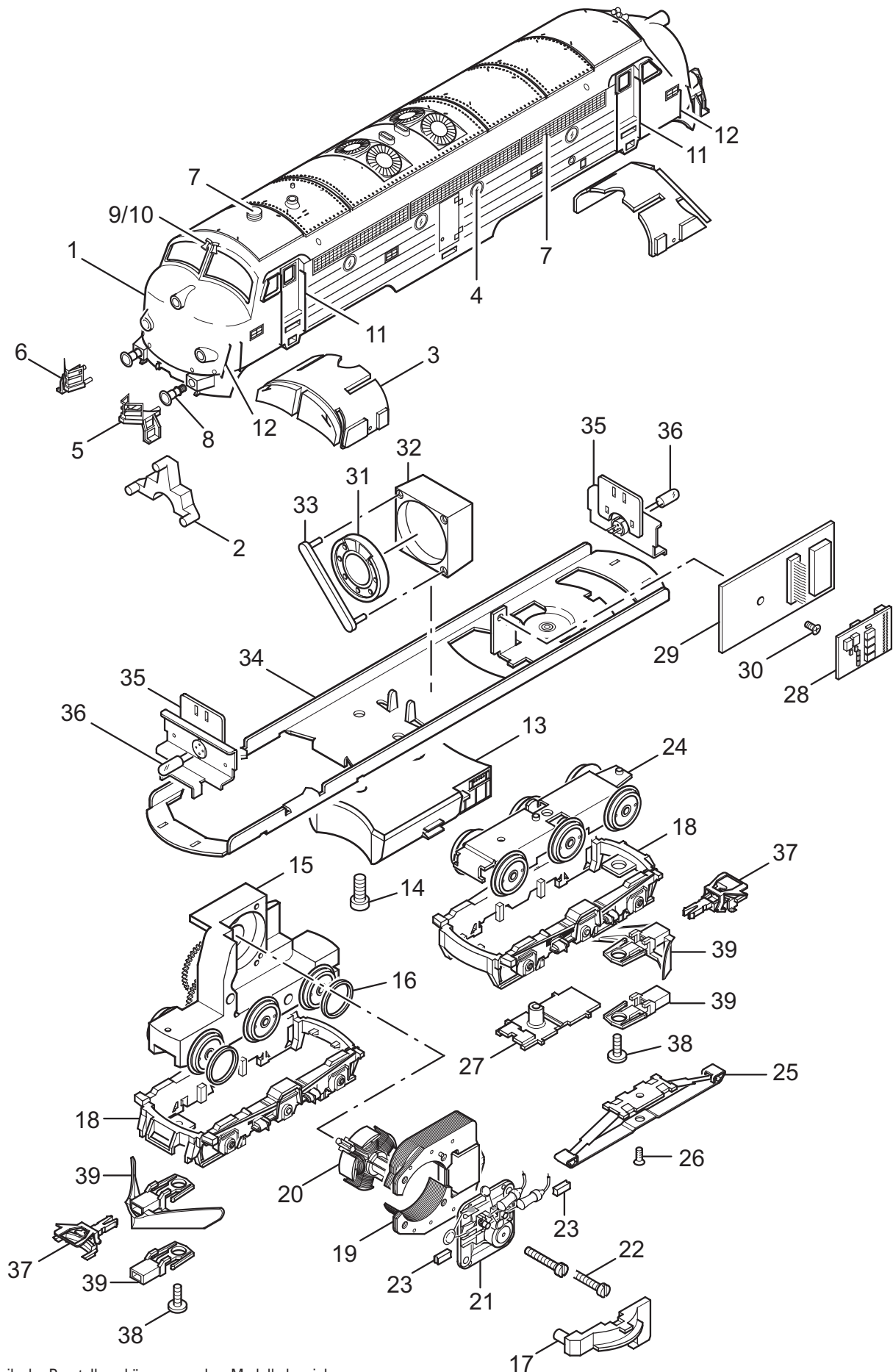


Einzelteile der Lokomotive 37677



Details der Darstellung können von dem Modell abweichen

Einzelteile der Lokomotive 37677

Lfd. Nr.	Benennung	Bestell-Nr.
1	Aufbau komplett	161 426
2	Lichtkörper	218 013
3	Fenstereinsatz	220 753
4	Bullaugen Sortiment	223 364
5	Rangiertritt links	—
6	Rangiertritt rechts	—
7	Gittereinsatz links und rechts	133 978
8	Puffer	217 782
9	Signalhorn groß	—
10	Signalhorn klein	—
11	Griffstange (Türe)	218 050
12	Griffstange	202 397
13	Tankattrappe	217 880
14	Zylinderschraube	785 260
15	Treibgestell	437 500
16	Haftreifen	7 154
17	Drehkranz	437 530
18	Drehgestellrahmen	132 604
19	Feldmagnet	389 000
20	Anker	386 820
21	Motorschild	386 940
22	Zylinderschraube	785 140
23	Motor-Bürsten	601 460
24	Drehgestell	296 880
25	Schleifer	7 164
26	Senkschraube	756 080
27	Isolierung	214 700
28	Decoder	161 430
29	Leiterplatte Schnittstelle	104 845
30	Senkschraube	786 790
31	Lautsprecher	118 562
32	Resonator	207 648
33	Haltebügel	207 649
34	Träger	200 461
35	Lampenhalter	424 720
36	Glühlampe	610 080
37	Kupplung	7 203
38	Zylinderschraube	750 200
39	Schienenräumer / Kupplungsschacht	132 619