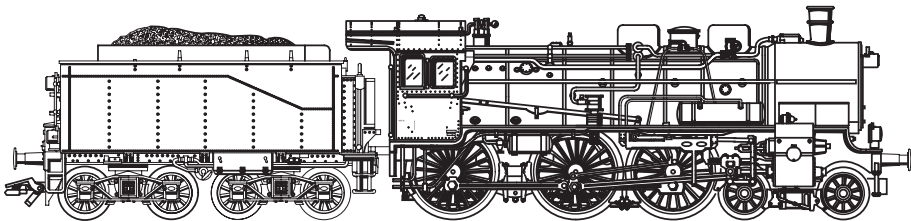


**märklin**  
H0



**Modell der Serie T 299 DSB**

**37037**

### **Informationen zum Vorbild**

Die von Robert Garbe konstruierte preußische P 8 war eine in ihren Leistungen derart befriedigende und beim Personal beliebte Lokomotive, dass von in- und ausländischen Bahnverwaltungen bis zum Jahre 1928 ungefähr 3800 Maschinen beschafft wurden. Beim Übergang auf die Deutsche Reichsbahn erhielten die preußischen Lokomotiven die Baureihenbezeichnung 38<sup>10-40</sup>.

Wurde die P 8 vom Ursprung her schon in verschiedenen Variationen gebaut, kamen während ihrer langen Einsatzzeit noch zahlreiche An- und Umbauten hinzu. Beispiele hierfür sind geänderte Rauchkammertüren, Anbau von Windleitblechen der Bauart Witte sowie der Austausch der Kastentender gegen Wannentender. Die letzten Modelle der Baureihe 38 wurden Anfang der 70er-Jahre von der DB nach fast 70 Jahren Dienstzeit ausgemustert.

Darüber hinaus war die P 8 auch bei zahlreichen europäischen Bahnverwaltungen im Einsatz. Einige wenige Modelle im In- und Ausland sind heute noch in Museen zu besichtigen und sind zum Teil noch betriebsfähig vor Sonderzügen zu erleben.

### **Information about the Prototype**

The Prussian P 8 designed by Robert Garbe was such a satisfactory locomotive in terms of its output and was such a favorite with engine crews that by 1928 approximately 3800 units were purchased by domestic and foreign railroads. Upon being transferred to the German State Railroad, this Prussian locomotive was classified as 38<sup>10-40</sup>.

While the P 8 was built in different versions right from the start, it was also the subject of numerous alterations and rebuilding during its long service life. Examples of this are altered smoke box doors, installation of Witte design smoke deflectors and replacing the box-style tender with the tub-style tender. The last models of the class 38 were retired from the DB at the start of the 1970s after almost 70 years of service life.

In addition, the P 8 was used by numerous European railroads. A few models in Germany and abroad can still be seen today in museums and some can still be experienced in operation pulling excursion trains.

### **Informations concernant la Locomotive réele**

La locomotive prussienne de la série P 8, construite par Robert Garbe, était une locomotive aux performances remarquables et très aimée du personnel. Jusqu'en 1928, environ 3800 exemplaires furent vendus à de nombreuses compagnies ferroviaires, tant allemandes qu'étrangères. Lors de la création de la Deutsche Reichsbahn, ces locos prussiennes furent renumérotées série 38<sup>10-40</sup>.

Malgré le fait que la P 8 ait été construite en plusieurs variantes dès le début, de nombreux ajouts et maintes modifications lui furent appliqués au cours de sa longue existence. Par exemple, la modification des portes de boîte à fumée, l'ajout de pare-fumée Witte ainsi que le remplacement du tender caisson par un tender baignoire. Les derniers exemplaires de la série 38 ont été radiés des écritures au début des années septante par la DB après près de 70 années de bons et loyaux services.

La P 8 a été utilisée par de nombreuses administrations ferroviaires européennes. Quelques machines préservées en Allemagne et à l'étranger peuvent être admirées dans les musées. Parmi elles, certaines ont été maintenues en état de marche et participent à des voyages spéciaux.

### **Information van het voorbeeld**

De Pruisische P 8 was een constructie van Robert Garbe. Ze beviel in haar prestaties dermate goed en was bij het personeel zo geliefd, dat binnen- en buitenlandse spoorwegmaatschappijen tot 1928 ongeveer 3800 machines aanschafden. Bij de overgang naar de Deutsche Reichsbahn kregen de Pruisische lokomotieven de aanduiding BR 38<sup>10-40</sup>.

Oorspronkelijk werd de P 8 al in verschillende varianten gebouwd. Daar kwamen gedurende zijn lange diensttijd nog talrijke aan- en verbouwingen bij. Voorbeelden hiervan zijn de gewijzigde rookkastdeuren, aanbouw van "Witte" windleiplaten alsmede het uitruilen van de "Kastentender" tegen een "Wannentender". De laatste modellen van de serie 38 werden aan het begin van de zeventiger jaren door de DB, na een diensttijd van bijna 70 jaar, buiten dienst gesteld.

Daarnaast was de P 8 bij talrijke Europese spoorwegmaatschappijen in gebruik. Slechts enkele modellen in binnen en buitenland zijn heden ten dage nog te bezichtigen in musea of zijn voor een deel nog in bedrijf te beleven voor speciale treinen.

## Sicherheitshinweise



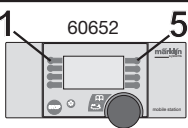
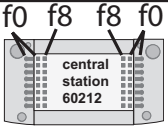
- Die Lok darf nur mit einem dafür bestimmten Betriebssystem (Märklin Wechselstrom-Transformator 6647, Märklin Delta, Märklin Digital oder Märklin Systems) eingesetzt werden. Keinesfalls Transformatoren für eine Eingangsspannung von 220 V - für USA 110 V - verwenden.
- Die Lok darf nur aus einer Leistungsquelle gleichzeitig versorgt werden.
- Für den konventionellen Betrieb der Lok muss das Anschlussgleis entstört werden. Dazu ist das Entstörset 74046 zu verwenden. Für Digitalbetrieb ist das Entstörset nicht geeignet.
- Beachten Sie unbedingt die Sicherheitshinweise in der Gebrauchsanleitung zu Ihrem Betriebssystem.

Die bei normalem Betrieb anfallenden Wartungsarbeiten sind nachfolgend beschrieben. Für Reparaturen oder Ersatzteile wenden Sie sich bitte an Ihren Märklin-Fachhändler.

Jegliche Garantie-, Gewährleistungs- und Schadensersatzansprüche sind ausgeschlossen, wenn in Märklin-Produkten nicht von Märklin freigegebene Fremdteile eingebaut werden und / oder Märklin-Produkte umgebaut werden und die eingebauten Fremdteile bzw. der Umbau für sodann aufgetretene Mängel und / oder Schäden ursächlich war. Die Darlegungs- und Beweislast dafür, dass der Einbau von Fremdteilen oder der Umbau in bzw. von Märklin-Produkten für aufgetretene Mängel und / oder Schäden nicht ursächlich war, trägt die für den Ein- und / oder Umbau verantwortliche Person und / oder Firma bzw. der Kunde

## Funktion

- Mögliche Betriebssysteme: Märklin Transformator 6647, Märklin Delta, Märklin Digital, Märklin Systems.
- Erkennung der Betriebsart: automatisch.
- Hochleistungsantrieb mit wartungsfreiem Motor
- Fahrtrichtungsabhängige Stirnbeleuchtung.
- Einstellbare Adressen: 01 – 80.  
Adresse ab Werk: **38**.
- Mfx-Technologie für Mobile Station / Central Station.  
Name ab Werk: **REIHE T 299**
- Veränderbare Anfahr/Bremsverzögerung (ABV).
- Veränderbare Höchstgeschwindigkeit.
- Einstellen der Lokparameter elektronisch über Control Unit, Mobile Station oder Central Station.
- Eingebaute Geräuschelektronik, nur im Betrieb mit Control Unit oder Märklin Systems nutzbar.
- Zusätzliche schaltbare Geräusche.
- Veränderbare Lautstärke der Geräusche
- Rauchgenerator nachrüstbar.

Schaltbare Funktionen	 6647	 6021	 60652	 central station 60212
Spitzensignal	Dauernd ein	function+off	Licht-Taste	Taste f0 mit Symbol
Rauchgenerator <sup>1)</sup>	Dauernd ein	f1	Taste 7 mit Symbol	Taste f1 mit Symbol
Geräusch: Pfeife lang		f2	Taste 4 mit Symbol	Taste f2 mit Symbol
Geräusch: Fahrgeräusch		f3	Taste 3 mit Symbol	Taste f3 mit Symbol
Rangiergang (nur ABV)		f4	Taste 2 mit Symbol	Taste f4 mit Symbol
Geräusch: Bremsquietschen aus			Taste 8 mit Symbol	Taste f5 mit Symbol
Geräusch: Luftpumpe			Taste 5 mit Symbol	Taste f6 mit Symbol
Geräusch: Dampf ablassen			Taste 1 ohne Symbol	Taste f7 mit Symbol
Geräusch: Schüttelrost			Taste 6 mit Symbol	Taste f8 mit Symbol
Geräusch: Kohle schaufeln				Taste f9 mit Symbol

1) Gehört nicht zum Lieferumfang

## Safety Warnings



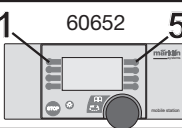
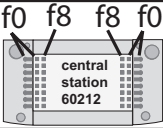
- This locomotive is to be used only with an operating system designed for it (Märklin 6646/6647 AC transformer, Märklin Delta, Märklin Digital or Märklin Systems). Under no circumstances should transformers rated for an input of 220 volts be connected to the American 110 volt household current system.
- This locomotive must never be supplied with power from more than one transformer.
- The feeder track must be equipped to prevent interference with radio and television reception, when the locomotive is to be run in conventional operation. The 74046 interference suppression set is to be used for this purpose. The interference suppression set is not suitable for digital operation.
- Pay close attention to the safety warnings in the instructions for your operating system.

The maintenance work necessary with normal operation of this locomotive is described below. Please see your authorized Märklin dealer for repairs or spare parts.

No warranty or damage claims shall be accepted in those cases where parts neither manufactured nor approved by Märklin have been installed in Märklin products or where Märklin products have been converted in such a way that the non-Märklin parts or the conversion were causal to the defects and / or damage arising. The burden of presenting evidence and the burden of proof thereof, that the installation of non-Märklin parts or the conversion in or of Märklin products was not causal to the defects and / or damage arising, is borne by the person and / or company responsible for the installation and / or conversion, or by the customer.

## Function

- Possible operating systems: 6646/6647 Märklin Transformer, Märklin Delta, Märklin Digital, Märklin Systems.
- Recognition of the mode of operation: automatic.
- High-performance drive with a maintenance-free motor
- Headlights, changing over with the direction of travel.
- Addresses that can be set: 01 – 80.  
Address set at the factory: **38**.
- Mfx technology for the Mobile Station / Central Station.  
Name set at factory: **REIHE T 299**
- Adjustable acceleration.a
- Adjustable Braking delay.
- Adjustable maximum speed.
- Setting the locomotive parameters electronically with the Control Unit, Mobile Station or Central Station.
- Built-in sound effects circuit, can only be used in operation with the Control Unit or Märklin Systems.
- Volume can be changed for the sound effects
- Additional sound effects that can be controlled.
- This locomotive can be retrofitted with a smoke generator.

Controllable Functions	 6647	 6021	 60652	 central station 60212
Headlights	Always on	function+off	Headlight button	Button f0 with symbol
Smoke generator 1)	Always on	f1	Button 7 with symbol	Button f1 with symbol
Sound effect: long whistle blast		f2	Button 4 with symbol	Button f2 with symbol
Sound effects: Locomotive operating sounds		f3	Button 3 with symbol	Button f3 with symbol
Low speed switching range (ABV)		f4	Button 2 with symbol	Button f4 with symbol
Sound effect: Squealing brakes off			Button 8 with symbol	Button f5 with symbol
Sound effect: Air pump			Button 5 with symbol	Button f6 with symbol
Sound effect: Blowing off steam			Button 1 without symbol	Button f7 with symbol
Sound effect: Rocker grate			Button 6 with symbol	Button f8 with symbol
Sound effect: Coal being shoveled				Button f9 with symbol

1) Not included in delivery scope.

## Remarques importantes sur la sécurité

- La locomotive ne peut être mise en service qu'avec un système d'exploitation adéquat (Märklin courant alternatif - transformateur 6647, Märklin Delta, Märklin Digital ou Märklin Systems). N'utilisez en aucun cas de transformateurs pour une tension à l'entrée de 220 V - 110 V pour les Etats-Unis.
- La locomotive ne peut être alimentée en courant que par une seule source de courant.
- Pour l'exploitation de la locomotive en mode conventionnel, la voie de raccordement doit être déparasitée. A cet effet, utiliser le set de déparasitage réf. 74046. Le set de déparasitage ne convient pas pour l'exploitation en mode numérique.
- Veuillez impérativement respecter les remarques sur la sécurité décrites dans le mode d'emploi en ce qui concerne le système d'exploitation.



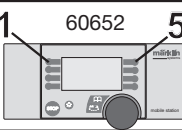
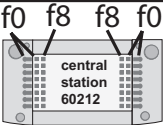
Les travaux d'entretien occasionnels à effectuer en exploitation normale sont décrits plus loin. Pour toute réparation ou remplacement de pièces, adressez vous à votre détaillant-spécialiste Märklin.

Tout recours à une garantie commerciale ou contractuelle ou à une demande de dommages-intérêt est exclu si des pièces non autorisées par Märklin sont intégrées dans les produits Märklin et / ou si les produits Märklin sont transformés et que les pièces d'autres fabricants montées ou la transformation constituent la cause des défauts et / ou dommages apparus. C'est à la personne et / ou la société responsable du montage / de la transformation ou au client qu'incombe la charge de prouver que le montage des pièces d'autres fabricants sur des produits Märklin ou la transformation des produits Märklin n'est pas à l'origine des défauts et ou dommages apparus.

## Fonction

- Systèmes d'exploitation possibles: Märklin Transformer 6647, Märklin Delta, Märklin Digital, Märklin Systems.
- Détection du mode d'exploitation: automatique.
- Hautes performances avec moteur sans entretien
- Feux de signalisation avec inversion selon sens de marche.
- Adresses disponibles: 01 – 80.  
Adresse encodée en usine: **38**.
- Technologie mfx pour Mobile Station / Central Station.  
Nom en codee en usine: **REIHE T 299**
- Temporisation d'accélération réglable.
- Temporisation de freinage réglable.
- Vitesse maximale réglable.
- Réglage des paramètres de la loco électroniquement à l'aide de la Control Unit, de la Mobile Station ou de la Central Station.
- Bruiteur électronique intégré, utilisable uniquement lors d'exploitation avec la Control Unit ou Märklin Systems.
- Volume des bruitsages réglable
- Bruitages complémentaires commutables.
- Possibilité d'installer un générateur fumigène.



Fonctions commutables	 6647	 6021	 60652	 central station 60212
Fanal	Activé	function+off	Touche éclairage	Touche f0 avec symbole
Générateur de fumée <sup>1)</sup>	Activé	f1	Touche 7 avec symbole	Touche f1 avec symbole
Bruitage : sifflet long		f2	Touche 4 avec symbol	Touche f2 avec symbole
Bruitage : Bruit de roulement		f3	Touche 3 avec symbol	Touche f3 avec symbole
Vitesse de manœuvre (Acc./Fr)		f4	Touche 2 avec symbol	Touche f4 avec symbole
Bruitage : Grincement de freins désactivé			Touche 8 avec symbol	Touche f5 avec symbole
Bruitage : Compresseur			Touche 5 avec symbol	Touche f6 avec symbole
Bruitage : Échappement de la vapeur			Touche 1 sans symbole	Touche f7 avec symbole
Bruitage : Grille à secousses			Touche 6 avec symbol	Touche f8 avec symbole
Bruitage : Pelletage du charbon				Touche f9 avec symbole

1) Ne fait pas partie de la fourniture

## Veiligheidsvoorschriften



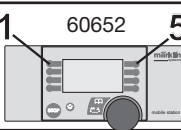
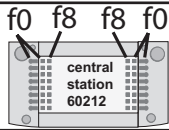
- De loc mag alleen met een daarvoor bestemd bedrijfssysteem (Märklin wisselstroom transformator 6647, Märklin Delta, Märklin digitaal of Märklin Systems) gebruikt worden. In geen geval transformatoren met een ingangsspanning van 220 V - voor USA 110 V - gebruiken.
- De loc mag niet vanuit meer dan één stroomvoorziening gelijktijdig gevoed worden.
- Voor het conventionele bedrijf met de loc dient de aansluitrail te worden ontstoort. Hiervoor dient men de ontstoor-set 74046 te gebruiken. Voor het digitale bedrijf is deze ontstoor-set niet geschikt.
- Lees ook aandachtig de veiligheidsvoorschriften in de gebruiksaanwijzing van uw bedrijfssysteem.

De in het normale bedrijf voorkomende onderhoudswerkzaamheden zijn verderop beschreven. Voor reparatie of onderdelen kunt u zich tot uw Märklin winkelier wenden.

Elke aanspraak op garantie en schadevergoeding is uitgesloten, wanneer in Märklin-producten niet door Märklin vrijgegeven vreemde onderdelen ingebouwd en / of Märklin-producten omgebouwd worden en de ingebouwde vreemde onderdelen resp. de ombouw oorzaak van nadien opgetreden defecten en / of schade was. De aantoonplicht en de bewijslijst daaromtrent, dat de inbouw van vreemde onderdelen in Märklin-producten of de ombouw van Märklin-producten niet de oorzaak van opgetreden defecten en / of schade is geweest, berust bij de voor de inbouw en/of ombouw verantwoordelijke persoon en / of firma danwel bij de klant.

## Werking

- Mogelijke bedrijfssystemen: Märklin Transformer 6647, Märklin Delta, Märklin Digital, Märklin Systems.
- Herkenning van het bedrijfssysteem: automatisch.
- Krachtige aandrijving met onderhoudsvrije motor
- Rijrichtingafhankelijke frontseinen.
- Instelbare adressen: 01-80.  
Vanaf de fabriek: **38**.
- Mfx-technologie voor het Mobile Station / Central Station.  
Naam af de fabriek: **REIHE T 299**
- Instelbare optrekvertraging.
- Instelbare afremvertraging.
- Instelbare maximumsnelheid.
- Elektronische instelling van de locomotiefparameters via de Control Unit, Mobile Station of Central Station.
- Ingebouwde geluidselektronica, alleen bruikbaar in het bedrijf met de Control Unit of Märklin Systems.
- Volume van de geluiden instelbaar
- Extra schakelbare geluiden.
- Mogelijkheid om rookgenerator in te bouwen.

Schakelbare functies	 6647	 6021	 60652	 central station 60212
Frontverlichting	continu aan	function+off	Verlichtingstoets	Toets f0 met symbool
Rookgenerator 1)	continu aan	f1	Toets 7 met symbool	Toets f1 met symbool
Geluid: fluit lang		f2	Toets 4 met symbool	Toets f2 met symbool
Geluid: Rijgeluiden		f3	Toets 3 met symbool	Toets f3 met symbool
Rangeerstand (optrek- afremvertraging)		f4	Toets 2 met symbool	Toets f4 met symbool
Geluid: piepende remmen uit			Toets 8 met symbool	Toets f5 met symbool
Geluid: luchtpomp			Toets 5 met symbool	Toets f6 met symbool
Geluid: stoom afblazen			Toets 1 zonder symbool	Toets f7 met symbool
Geluid: schudrooster			Toets 6 met symbool	Toets f8 met symbool
Geluid: kolenscheppen				Toets f9 met symbool

1) Maakt geen deel uit van het leveringspakket.

## Aviso de seguridad



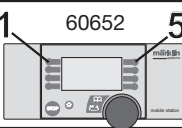
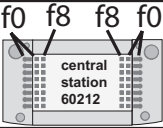
- La locomotora solamente debe funcionar en un sistema de corriente propio (Märklin corriente alterna – transformador 6647 – Märklin Delta – Märklin Digital o Märklin Systems). En ningún caso utilizar los transformadores para una tensión de entrada de 220 V (en el caso de EE.UU. esta tensión es de 110 V).
- La locomotora no deberá recibir corriente eléctrica mas que de un solo punto de abasto.
- Para el funcionamiento convencional de la locomotora deben suprimirse las interferencias en la vía de conexión de la alimentación. Para ello debe emplearse el set supresor de interferencias 74046. El set supresor de interferencias no es adecuado para el funcionamiento en modo digital.
- Observe bajo todos los conceptos, las medidas de seguridad indicadas en las instrucciones de su sistema de funcionamiento.

Los trabajos de mantenimiento normales están descritos a continuación. Para reparaciones o recambios contacte con su proveedor Märklin especializado.

Se excluye todo derecho de garantía, prestación de garantía e indemnización sobre aquellos productos Märklin en los que se hubieran montado piezas ajenas no autorizadas por Märklin y/o sobre aquellos productos Märklin que hayan sido modificados cuando la piezas ajenas montadas o la modificación sean las causas de los desperfectos y/o daños posteriormente surgidos. La persona y/o empresa o el cliente responsable del montaje o modificación será el responsable de probar y alegar que el montaje de piezas ajenas o la modificación en/de productos Märklin no son las causas de los desperfectos y/o daños surgidos.

## Función

- Sistemas operativos posibles: Märklin transformador 6647, Märklin Delta, Märklin Digital, Märklin Systems.
- Reconocimiento del sistema: automático.
- Alto rendimiento con motor exento de mantenimiento
- Faros frontales dependientes del sentido de marcha.
- Códigos disponibles: 01 – 80.  
Código de fábrica: **38**.
- Tecnología mfx para la Mobile Station / Central Station.  
Nombre de fabrica: **REIHE T 299**
- Arranque lento variable.
- Frenado lento variable.
- Velocidad máxima variable.
- Fijar parámetros de la locomotora electrónicamente por el Control Unit, Mobile Station o Central Station.
- Electrónica incorporada de ruidos: solo útil en funcionamiento con Control Unit o Märklin Systems.
- Ruidos suplementarios gobernables.
- Volumen variable de los ruidos
- Se puede colocar posteriormente el kit de humo.

Funciones posibles	 6647	 6021	 60652	 central station 60212
Faros frontales	Encendido	function+off	Tecla de luz	Tecla f0 con símbolo
Generador de humo 1)	Encendido	f1	Tecla 7 con símbolo	Tecla f1 con símbolo
Ruido del silbido larga		f2	Tecla 4 con símbolo	Tecla f2 con símbolo
Ruido de marcha		f3	Tecla 3 con símbolo	Tecla f3 con símbolo
Marcha de maniobra (sólo ABV)		f4	Tecla 2 con símbolo	Tecla f4 con símbolo
Ruido: Desconectar chirrido de los frenos			Tecla 8 con símbolo	Tecla f5 con símbolo
Ruido: Bomba de aire			Tecla 5 con símbolo	Tecla f6 con símbolo
Ruido: Purgar vapor			Tecla 1 sin símbolo	Tecla f7 con símbolo
Ruido: Parrilla vibratoria			Tecla 6 con símbolo	Tecla f8 con símbolo
Ruido: Cargar carbón con pala				Tecla f9 con símbolo

1) No está incluido en el conjunto de piezas suministradas

## Avvertenze per la sicurezza



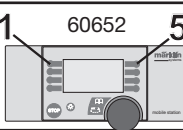
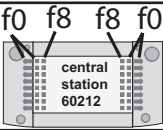
- Tale locomotiva deve essere impiegata soltanto con un sistema di funzionamento adeguato per questa (trasformatore per corrente alternata Märklin 6647, Märklin Delta, Märklin Digital oppure Märklin Systems). Non si impieghino mai per USA, a 110 V, i trasformatori per una tensione di ingresso di 220 V.
- La locomotiva non deve venire alimentata nello stesso tempo con più di una sorgente di potenza.
- Per il funzionamento tradizionale della locomotiva il binario di alimentazione deve essere protetto dai disturbi. A tale scopo si deve impiegare il corredo antidisturbi 74046. Tale corredo antidisturbi non è adatto per il funzionamento Digital.
- Vogliate prestare assolutamente attenzione alle avvertenze di sicurezza nelle istruzioni di impiego per il Vostro sistema di funzionamento.

Le operazioni di manutenzione che si verificano nel normale funzionamento sono descritte nel seguito. Per riparazioni o parti di ricambio Vi preghiamo di rivolgerVi al Vostro rivenditore specialista Märklin.

Märklin non fornisce alcuna garanzia, assicurazione e risarcimento-danni in caso di montaggio sui prodotti Märklin di componenti non-essenzialmente approvati dalla ditta. Märklin altresì non risponde in caso di modifiche al prodotto, qualora i difetti e i danni riscontrati sullo stesso siano stati causati da modifiche non autorizzate o dal montaggio di componenti esterni da lei non approvati. L'onere della prova che i componenti montati e le modifiche apportate non sono state la causa del danno o del difetto, resta a carico del cliente o della persona / ditta che ha effettuato il montaggio di componenti estranei o che ha apportato modifiche non autorizzate.

## Funzionamento

- Possibili sistemi di funzionamento: Märklin Transformer 6647, Märklin Delta, Märklin Digital, Märklin Systems.
- Riconoscimento del tipo di funzionamento: automatico.
- Alto rendimento con motore esente da manutenzione
- Illuminazione di testa dipendente dalla direzione di marcia.
- Indirizzi impostabili: 01 – 80.  
Indirizzo di fabbrica: **38**.
- Tecnologia mfx per Mobile Station / Central Station.  
Nome de fabbrica: **REIHE T 299**
- Ritardo di avviamento modificabile.
- Ritardo di frenatura modificabile.
- Velocità massima modificabile.
- Regolazione dei parametri della locomotiva elettronicamente tramite Control Unit, Mobile Station oppure Central Station.
- Generatore elettronico di suoni incorporato, utilizzabile soltanto nel funzionamento con Control Unit oppure Märklin Systems.
- Suoni aggiuntivi commutabili.
- Intensità sonora dei rumori modificabile
- Apparato fumogeno equipaggiabile in seguito.

Funzioni commutabili	 6647	 6021	 60652	 central station 60212
Illuminazione di testa	Sempre accesa	function+off	Tasto illuminazione	Tasto f0 con simbolo
Apparato fumogeno <sup>1)</sup>	Sempre accesa	f1	Tasto 7 con simbolo	Tasto f1 con simbolo
Rumore: Fischio di segnalazione lunga		f2	Tasto 4 con simbolo	Tasto f2 con simbolo
Rumore: Rumore di marcia		f3	Tasto 3 con simbolo	Tasto f3 con simbolo
Andatura da manovra (solo ABV)		f4	Tasto 2 con simbolo	Tasto f4 con simbolo
Rumore: stridore dei freni escluso			Tasto 8 con simbolo	Tasto f5 con simbolo
Rumore: compressore dell'aria			Tasto 5 con simbolo	Tasto f6 con simbolo
Rumore: scarico del vapore			Tasto 1 senza simbolo	Tasto f7 con simbolo
Rumore: griglia a scuotimento			Tasto 6 con simbolo	Tasto f8 con simbolo
Rumore: Spalatura del carbone				Tasto f9 con simbolo

1) Non incl. nella fornitura.

## Säkerhetsanvisningar

- Loket får endast köras med ett därtill avsett driftsystem (Märklin Växelström-transformator 6647, Märklin Delta, Märklin Digital eller Märklin Systems). Använd aldrig någonsin transformatorer avsedda att anslutas till ingångsspänning 220 V - ej eller USA 110 V.
- Loket får inte samtidigt försörjas av mer än en kraftkälla.
- När motorvagnens lokdel ska köras med konventionell/ analog drift måste anslutningsskenan vara avstörd. Till detta använder man anslutningsgaarnityr 74046 med avstörning och överbelastningsskydd. Avstörningsskyddet får inte användas vid digital körning.
- Eakta alltid säkerhetsanvisningarna i bruksanvisningen som hör till respektive driftsystemet.



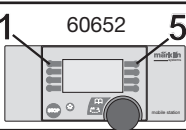
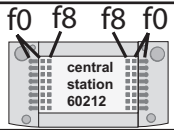
Underhållsarbeten som uppstår vid normal användning beskrivs som följer. Kontakta din Märklinfackhandlare för reparationer och reservdelar.

Varje form av anspråk på garanti och skadestånd är utesluten omdelar används i Märklin-produkter som inte har godkänts av Märklin och / eller om Märklin-produkter har modifierats och de inbyggda främmande delarna resp. modifieringen var upphov till de därefter uppträdande feLEN och / eller skadorna. Bevisbördan för att inbyggnaden av främmande delar i eller ombyggnaden av Märklin-produkter inte är upphovet till de uppträdande feLEN och / eller skadorna, bär den person och / eller företag resp. kund som är ansvarig för in- och / eller ombyggnaden.

## Funktion

- Möjliga driftsystem: Märklin Transformer 6647, Märklin Delta, Märklin Digital, Märklin Systems.
- Driftsättet igenkänns automatiskt.
- Högeffektsdrivning med underhållsfri motor
- Körriktningsberoende frontbelysning.
- Inställbara adresser: 01 – 80.  
Adress från tillverkaren: **38**.
- Mfx-teknologi för Mobile Station / Central Station.  
Namn från tillverkaren: **REIHE T 299**
- Accelerationsfördröjning kan ändras.
- Bromsfördröjning kan ändras.
- Toppfart kan ändras.
- Elektronisk inställning av lokparametrar via Control Unit, Mobile Station eller Central Station.
- Inbyggd ljudelektronik kan endast användas vid drift med Control Unit eller Märklin Systems.
- Ytterligare ljud kan kopplas.
- Ljudeffekter med inställbar ljudstyrka
- Kan efteråt förses med rökgenerator.



Kopplingsbara funktioner	 6647	 6021	 60652	 f0 f8 f8 f0 central station 60212
Frontstrålkastare	Permanent till	function+off	Belysningsknapp	Knapp f0 med symbol
Röksats <sup>1)</sup>	Permanent till	f1	Knapp 7 med symbol	Knapp f1 med symbol
Ljud: Lokvissla långt		f2	Knapp 4 utan symbol	Knapp f2 med symbol
Ljud: Körlyd		f3	Knapp 3 med symbol	Knapp f3 med symbol
Rangerkörning (endast ABV)		f4	Knapp 2 med symbol	Knapp f4 med symbol
Ljud: Bromsgnissel, från			Knapp 8 med symbol	Knapp f5 med symbol
Ljud: Luftpump			Knapp 5 med symbol	Knapp f6 med symbol
Ljud: Ånga släpps ut			Knapp 1 utan symbol	Knapp f7 med symbol
Ljud: Roster skakas			Knapp 6 med symbol	Knapp f8 med symbol
Ljud: Kol skyfflas				Knapp f9 med symbol

1) Ingår inte i leveransen.

## Vink om sikkerhed



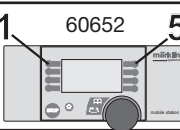
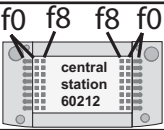
- Lokomotivet må kun bruges med et driftssystem (Märklin vekselstrøm-transformator 6647, Märklin Delta, Märklin Digital eller Märklin Systems), der er beregnet dertil. Transformatorer, der er beregnet til indgangsspændingen 220 V, må aldrig tilsluttes til 110 V i USA.
- Lokomotivet må ikke forsynes fra mere end én strømkilde ad gangen.
- Ved konventionel drift af lokomotivet skal tilslutningssporet støjdæmpes. Dertil skal anvendes støjdæmpningssættet 74046. Støjdæmpningssættet er ikke egnet til digital drift.
- Vær under alle omstændigheder opmærksom på de vink om sikkerhed, som findes i brugsanvisningen for Deres driftssystem.

Vedligeholdelsesarbejder ved normal drift er beskrevet i det efterfølgende. For reparation eller reservedele bedes De henvende Dem til Deres Märklinforhandler.

Ethvert garanti-, mangelsansvars- og skadeserstatningskrav er udelukket, hvis der indbygges fremmeddele i Märklinprodukter, der ikke er frigivet dertil af Märklin og / eller hvis Märklinprodukter bygges om og de indbyggede fremmeddele hhv. ombygningen var årsag til sådanne opståede mangler og / eller skader. Det påhviler kunden hhv. den person og / eller det firma, der er ansvarlig for ind- og / eller ombygningen, at påvise hhv. bevise, at indbygningen af fremmeddele i, eller ombygningen af Märklinprodukter ikke var årsag til opståede mangler og / eller skader.

## Funktion

- Mulige driftssystemer: Märklin Transformer 6647, Märklin Delta, Märklin Digital, Märklin Systems.
- Registrering af driftsarten: automatisk.
- Højtydende motordrev med vedligeholdelsesfri motor
- Køreretningsafhængig frontbelysning.
- Indstillelige adresser: 01 – 80.  
Adresse af fabrik: **38**.
- Mfx-teknologi til Mobile Station / Central Station.  
Navn af fabrik: **REIHE T 299**
- Indstillelig opstartforsinkelse.
- Indstillelig bremseforsinkelse.
- Indstillelig maksimalhastighed.
- Elektronisk indstilling af lokomotivparametrene via Control Unit, Mobile Station eller Central Station.
- Indbygget lydelektronik, kan kun bruges ved drift med Control Unit eller Märklin Systems.
- Indstillelig lydstyrke af lydene
- Yderligere styrbare lyde.
- Røggenerator kan eftermonteres.

Styrbare funktioner	 6647	 6021	 60652	 central station 60212
Frontbelysning	konstant tændt	function+off	Belysningsknap	Knap f0 med symbol
Røggenerator 1)	konstant tændt	f1	Knap 7 med symbol	Knap f1 med symbol
Lyd: Lokomotivfløjte langt		f2	Knap 4 med symbol	Knap f2 med symbol
Lyd: Kørelyd		f3	Knap 3 med symbol	Knap f3 med symbol
Rangergear (kun ABV)		f4	Knap 2 med symbol	Knap f4 med symbol
Lyd: Pibende brems fra			Knap 8 med symbol	Knap f5 med symbol
Lyd: Luftpumpe			Knap 5 med symbol	Knap f6 med symbol
Lyd: Dampudledning			Knap 1 uden symbol	Knap f7 med symbol
Lyd: Rysterist			Knap 6 med symbol	Knap f8 med symbol
Lyd: Skovling af kul				Knap f9 med symbol

1) Medleveres ikke.

## Lokparameter einstellen mit der Control Unit

1. Voraussetzung: Aufbau wie Grafik S. 28.  
Nur die zu verändernde Lok ist auf dem Gleis.
2. „Stop“- und „Go“-Taste gleichzeitig drücken, bis „99“ in der Anzeige aufblinkt.
3. „Stop“-Taste drücken.
4. Lokadresse „80“ eingeben.
5. Umschaltbefehl am Fahrregler halten. Während des Haltens die „Go“-Taste drücken.
6. Licht der Lok blinkt langsam. Wenn nicht, ab Schritt 2 wiederholen.
7. Registernummer für den zu ändernden Parameter eingeben (=> Liste auf Seite 30).
8. Fahrtrichtungswechsel betätigen.
9. Licht blinkt schnell
10. Neuen Wert eingeben (=> Liste auf Seite 30).
11. Fahrtrichtungswechsel betätigen.
12. Licht blinkt langsam (Ausnahme Werkreset)
13. Nächste Parametereinstellung ab 6. oder beenden mit 14.
14. Vorgang beenden mit Drücken der „Stop“-Taste. Anschließend Drücken der „Go“-Taste.

## Betrieb mit Mobile Station / Central Station

- Lok aufgleisen. Die Lok meldet sich selbsttätig in der Lokliste an.
- Keine Rückmeldung der Lok, wenn:  
bei Mobile Station der Geschwindigkeitsbalken blinkt  
bei Central Station das mfx-Symbol unterstrichen ist
- Lok abmelden:
  1. Lok vom Gleis entfernen.
  2. Lokeintrag löschen.  
Eine Adressänderung ist nicht notwendig.

## Lokparameter mit der Mobile Station / Central Station verändern

1. Lok aus der Lokliste auswählen.
2. Zum Untermenü „LOKÄNDERN“ wechseln.
3. Zum Untermenü „VMAX“ (Höchstgeschwindigkeit), „ACC“ (Beschleunigung), „DEC“ (Bremsen), „VOL“ (Lautstärke) oder „RESET“ (Decoder auf Werk-einstellung zurück) wechseln.
4. Neuen Wert eingeben und übernehmen.

Beachten Sie die Hinweise in der Anleitung zur Mobile Station / Central Station.

## Setting Locomotive Parameters with the Control Unit

1. Requirement: Setup as in diagram on page 28. Only the locomotive to be changed can be on the track.
2. Press the “Stop” and “Go” at the same time until “99” blinks in the display.
3. Press the “Stop” button.
4. Enter the locomotive address „80“.
5. Hold the control knob in the reverse direction area. While holding the control knob here, press the „Go“ button.
6. The headlights on the locomotive will blink slowly. If they don't, repeat Step 2.
7. Enter the register number for the parameter to be changed (=> List on page 30).
8. Active the change of direction.
9. The headlights will blink rapidly.
10. Enter the new value (=>List on page 30).
11. Active the change of direction.
12. The headlights will blink slowly (exception: factory reset)
13. Enter the next parameter setting from 6 or end with 14.
14. End the process by pressing the „Stop“ button. Then press the „Go“ button.

## Operation with the Mobile Station / Central Station

- Set the locomotive on the track. The locomotive automatically registers itself in the locomotive list.
- The locomotive will not communicate back to the controller when:  
the speed bar on the Mobile Station blinks.  
the mfx symbol has a line beneath it on the Central Station.
- Taking the locomotive out of the locomotive list:
  1. Remove the locomotive from the track.
  2. Delete the locomotive entry.  
It is not necessary to change the address.

## Changing Locomotive Parameters with the Mobile Station / Central Station

1. Select the locomotive from the locomotive list.
2. Change to the submenu “EDIT LOC”.
3. Go to the submenu „VMAX“ (maximum speed), „ACC“ (acceleration), „DEC“ (brakes), „VOL“ (volume) or „RESET“ (resetting the decoder to factory default settings).
4. Enter the new value and accept it into the system.

Please note the information in the instructions for the Mobile Station / Central Station.

## Réglage des paramètres de la loco avec la Control Unit

1. Condition: Montage comme sur illustration en page 28. Seule la loco à modifier peut se trouver sur la voie.
2. Pressez simultanément les touches „Stop“ et „Go“ jusqu'à ce que le nombre „99“ clignote sur l'écran.
3. Pressez la touche „Stop“.
4. Introduisez l'adresse de loco „80“.
5. Maintenir l'ordre de commutation sur le régulateur de marche. Pendant ce temps, appuyer sur la touche „Go“.
6. Les feux de la locomotive clignotent lentement. Dans le cas contraire, renouveler l'opération à partir de l'étape 2.
7. Indiquer le numéro d'enregistrement pour le paramètre à modifier (=> liste page 30).
8. Activer l'inversion du sens de marche.
9. Les feux clignotent rapidement.
10. Entrer la nouvelle valeur (=> liste page 30).
11. Activer l'inversion du sens de marche.
12. Les feux clignotent lentement (exception : réinitialisation aux valeurs d'usine)
13. Définition de paramètres suivante à partir du point 6 ou terminer par le point 14.
14. Terminez le processus en pressant la touche „Stop“. Ensuite, pressez la touche „Go“.

## Exploitation avec Mobile Station/Central Station

- Enrailler la locomotive. La locomotive signale automatiquement sa présence dans la liste des locos.
- Pas de rétrosignalisation de la locomotive lorsque :
  - la barre de vitesse clignote pour Mobile Station
  - le symbole mfx est souligné pour Central Station
- Appeler loco:
  1. Enlever loco de la voie.
  2. Effacer entrée loco.Une modification de l'adresse n'est pas nécessaire.

## Modification des paramètres de la loco avec la Mobile Station / Central Station

1. Sélectionnez la loco dans la liste.
2. Allez au sous-menu „MODIF LOC“.
3. Ouvrir le sous-menu « VMAX » (vitesse maximale), « ACC » (accélération), « DEC » (freinage), « VOL » (volume) ou « RESET » (réinitialisation du décodeur aux valeurs d'usine).
4. Entrez la nouvelle valeur et acceptez.

Respectez les remarques mentionnées dans l'instruction accompagnant la Mobile Station / Central Station.

## Locparameters instellen met de Control Unit

1. Voorwaarde: opbouw zoals tekening op pagina 28. Alleen de loc die gewijzigd moet worden op de rails.
2. "Stop"- en "Go"-toets gelijktijdig indrukken tot "99" in het display oplicht.
3. "Stop"-toets indrukken.
4. Het adres „80“ invoeren.
5. Omschakelcommando met de rijregelaar vasthouden. Tijdens het vasthouden de toets "Go" indrukken.
6. De verlichting van de loc knippert langzaam. Indien dit niet het geval is, vanaf stap 2 opnieuw beginnen.
7. Het registernummer van de te wijzigen parameter invoeren (=> lijst op pagina 30).
8. Omschakelcommando geven.
9. Verlichting gaat snel knipperen.
10. Nieuwe waarde invoeren (=> lijst op pagina 30).
11. Omschakelcommando geven.
12. Verlichting knippert langzaam (uitgezonderd bij decoder reset)
13. Volgende parameterinstelling of beëindigen met 14.
14. Sessie beëindigen door het indrukken van de toets "Stop". Aansluitend de toets "Go" indrukken.

## Bedrijf met Mobile Station / Central Station

- Loc op de rails plaatsen. De loc meldt zichzelf aan in de loclijst.
- Geen terugmelding van de loc als: bij het Mobile Station de snelheidsbalk knippert bij het Central Station het mfx-symbool onderstreept is
- Loc afmelden:
  1. loc van de rails nemen
  2. loc invoer wissen.Het wijzigen van het adres is niet nodig.

## Locparameter wijzigen met het Mobile Station / Central Station

1. Loc uit de loclijst kiezen.
  2. Ga naar het nevenmenu "WIJZIG LOC".
  3. Naar het nevenmenu "VMAX" (maximumsnelheid) "ACC" (optrekken), "DEC" (afremmen), "VOL" (volume) of "RESET" (decoder terugzetten naar fabrieksinstelling) omschakelen.
  4. Nieuwe waarde invoeren en overnemen.
- Lees ook de opmerkingen in de gebruiksaanwijzing van het Mobile Station / Central Station.

## Parámetros de la locomotora configurables con el Control Unit

1. Condición previa: montaje como el gráfico pág. 28. En la vía debe encontrarse solamente la locomotora a configurar.
2. Apretar simultáneamente la tecla “Stop” y “Go” hasta que aparece “99” en pantalla.
3. Apretar la tecla “Stop”.
4. Marcar el código de la locomotora „80“.
5. Mantener la orden de conmutación en el regulador de marcha. Durante la parada, pulsar la tecla „Go“.
6. La luz de la locomotora se enciende con intermitencia lenta. En caso negativo, repetir desde el paso 2.
7. Introducir el número de registro del parámetro que se desee modificar (=> Lista en página 30).
8. Activar el cambio de sentido de la marcha.
9. La luz se enciende con intermitencia rápida
10. Introducir un valor nuevo (=> Lista en página 30).
11. Activar el cambio de sentido de la marcha.
12. La luz se enciende con intermitencia lenta (excepción: se ha realizado un reset en fábrica)
13. Configuración de siguiente parámetro repitiendo a partir de 6. o terminar con 14.
14. Repetir la operación pulsando la tecla „Stop“. A continuación, pulsar la tecla „Go“.

## Funcionamiento con Mobile Station / Central Station

- Encarrilar la loc. La loc se introduce por si misma en la lista de locomotoras.
- No se recibe señalización de respuesta de la locomotora si:  
En la Mobile Station luce intermitentemente la barra de velocidad  
En la Central Station está subrayado el símbolo mfx
- Dar de baja a la loc.:  
1° retirar la loc. de la vía  
2° borrar los datos de la loc.  
No hace falta cambiar el código.

## Modificar los parámetros de la locomotora con la Mobile Station / Central Station

1. Seleccionar la locomotora de la lista de locomotora.
  2. Pasar al menú subsidiario “EDIT LOC”.
  3. Cambiar al submenú „VMAX“ (Velocidad máxima), „ACC“ (Aceleración), „DEC“ (Frenado), „VOL“ (Volumen) o „RESET“ (Devolver decoder a configuración de fábrica).
  4. Introducir el nuevo código y memorizar.
- Observe las indicaciones en las instrucciones de la Mobile Station / Central Station.



## **Impostazione dei parametri della locomotiva con la Control Unit**

1. Predisposizione: assetto come da schema a pag. 28. Soltanto la locomotiva da modificare si trova sul binario.
2. Premere contemporaneamente i tasti „Stop“ e „Go“, fino a che sul visore lampeggia „99“.
3. Premere il tasto „Stop“.
4. Introdurre l'indirizzo della locomotiva „80“.
5. Tenere premuto il comando di commutazione sul regolatore di marcia. Durante tale pressione, premere il tasto „Go“.
6. I fanali della locomotiva lampeggiano lentamente. In caso negativo, si riprenda dal passo 2.
7. Introdurre il numero di registro per il parametro da modificare (=> elenco a pagina 30).
8. Azionare la commutazione della direzione di marcia.
9. I fanali lampeggiano velocemente
10. Introdurre il nuovo valore (=> elenco a pagina 30).
11. Azionare la commutazione della direzione di marcia.
12. I fanali lampeggiano lentamente (ad eccezione del ripristino di fabbrica).
13. Impostazione del prossimo parametro ripartendo da 6. oppure terminare con 14.
14. Terminare il procedimento con la pressione del tasto „Stop“,.Successivamente premere il tasto „Go“,.

## **Funzionamento con Mobile Station / Central Station**

- Disporre la locomotiva sul binario. La locomotiva si annuncia automaticamente nell'elenco locomotive.
- Nessun segnale di ritorno della locomotiva, qualora: nel caso di Mobile Station lampeggia la barra della velocità nel caso di Central Station il simbolo mfx è sottolineato
- Dare congedo alla locomotiva:
  1. Rimuovere la locomotiva dal binario.
  2. Cancellare l'impostazione della locomotiva. Non è necessaria una modifica dell'indirizzo.

## **Modifica dei parametri della locomotiva con la Mobile Station / Central Station**

1. Selezionare la locomotiva dall'elenco locomotive.
2. Commutare al sottomenù „EDIT LOC“.
3. Sul menù sottostante commutare „VMAX,“ (velocità massima), „ACC,“ (accelerazione), „DEC,“ (frenatura), „VOL,“ (volume sonoro) oppure „RESET,“ (riporta il Decoder alle impostazioni di fabbrica).
4. Introdurre il nuovo valore e accettarlo.

Prestate attenzione alle avvertenze nelle istruzioni della Mobile Station / Central Station.

## Lokparametrar ställs in med Control Unit

1. Förutsättning: Montering som visas enligt grafik på s. 28. Endast det lok som ska ändras ska finnas på spåret.
2. Både „Stop“- och „Go“-tangenter hålls nedtryckt tills „99“ blinkar på displayen.
3. „Stop“-tangenter hålls ner.
4. Lokadress „80“ matas in.
5. Tryck ned körkontrollen, som vid ändring av körriktningen. Håll ned knappen och tryck samtidigt på „Go“-knappen.
6. Lokets strålkastare blinkar långsamt. Om inte – upprepa steg 2.
7. Ange registernummern för de ändrade parametrarna (=> Se lista på sidan 30).
8. Gör en körriktningssändring.
9. Strålkastarna blinkar snabbt.
10. Ange önskade nya värden (=> Se lista på sidan 30).
11. Gör en körriktningssändring.
12. Strålkastarna blinkar långsamt (Gäller inte vid genomförd reset)
13. Nästa parameterinställning från steg 6. eller sluta med steg 14.
14. Avsluta med att trycka på „Stop“-knappen. Tryck därefter på „Go“-knappen.

## Drift med Mobile Station / Central Station

- Sätt loket på spåret. Loket anmäler sig själv på loklistan.
- Loket anmäler sig inte när:  
Mobile Station hastighetsbalk blinkar  
Central Station mfx-symbol är understruken
- Att avregistrera loket:
  1. Ta loket från spåret
  2. Ta bort loket från loklistan.En adressändring behövs inte

## Lokparametrar ändras med Mobile Station / Central Station

1. Välj lok från loklistan.
2. Växla till undermenyn „EDIT LOC“.
3. Byt till resp. Undermeny: „VMAX“ (maxhastighet), „ACC“ (acceleration), „DEC.“ (bromsning), „VOL.“ (ljudstyrka) eller till „RESET“ (för återställning av dekodern till ursprunglig fabriksinställning).
4. Mata in nytt värde och acceptera.

Glöm ej: Se även i anvisningarna i bruksanvisningen för Mobile Station / Central Station!

## Indstilling af lokomotivparametre med Control Unit

1. Forudsætning: Opbygning som på grafikken s. 28. Kun det lokomotiv, der skal ændres, er på sporet.
2. Tryk samtidig på „Stop“- og „Go“-tasten, indtil „99“ blinker i displayet.
3. Tryk på „Stop“-tasten.
4. Indtast den lokomotivadresse „80“.
5. Hold omskiftningskommando på køreregulator Tryk på „Go“-knappen mens der holdes.
6. Lyset på lokomotivet blinker langsomt. Hvis ikke gentages proceduren fra trin 2.
7. Indtast registernummeret for den parameter, der skal ændres (=> liste på side 30).
8. Betjen køreretningsskiftet.
9. Lyset blinker hurtigt
10. Indtast den nye værdi (=> liste på side 30).
11. Betjen køreretningsskiftet.
12. Lyset blinker langsomt (undtaget fabriksnulstilling)
13. Udfør næste parameterindstilling fra 6. eller afslut med 14.
14. Afslut proceduren ved at trykke på „Stop“-knappen Tryk derefter på „Go“-knappen.

## Drift med Mobile Station / Central Station

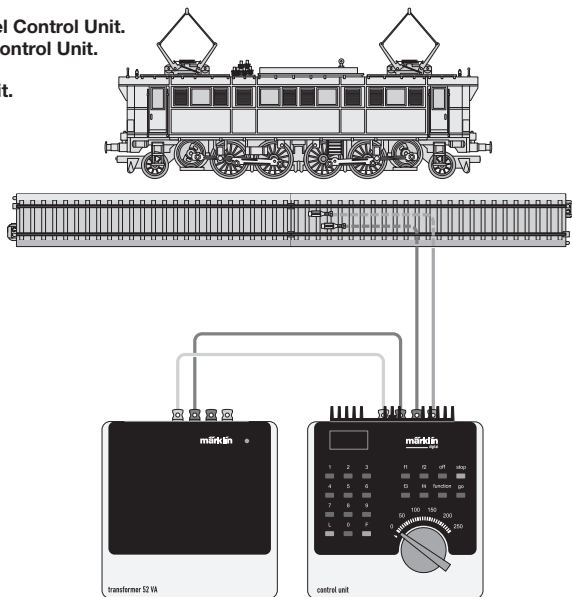
- Sæt lokomotivet på skinnerne. Lokomotivet registreres automatisk i lokomotivlisten.
- Ingen tilbagemelding fra lokomotivet, når: hastighedsbjælken blinker ved brug af Mobile Station mfx-symbolet er understreget ved brug af Central Station
- Afmelding af lokomotivet:
  1. Tag lokomotivet af skinnerne.
  2. Slet lokomotivet fra listen.Det er ikke nødvendigt med en adresseændring.

## Ændring af lokomotivparametre med Mobile Station/ Central Station

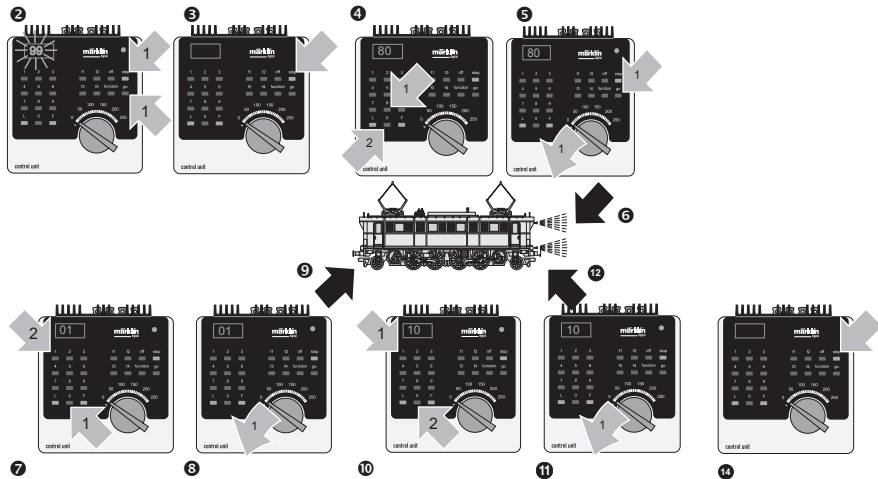
1. Vælg lokomotivet fra listen.
2. Skift til undermenuen „EDIT LOC“.
3. Til undermenu „VMAX“ (maksimalhastighed), „ACC“ (acceleration), „DEC“ (bremse), „VOL“ (lydstyrke) eller „RESET“ (nulstille dekoder til fabriksindstilling).
4. Indtast den nye værdi og overtag den.

Lagttag henvisningerne i vejledningen til Mobile Station / Central Station.

Lokparameter mit Control Unit ändern.  
Changing Locomotive Parameters with the Control Unit.  
Modification des paramètres avec la Control Unit.  
Locparameter met de Control Unit.  
Modificar los parámetros de la locomotora con el Control Unit.  
Modifica dei parametri della locomotiva con la Control Unit.  
Lokparametrar ändras med Control Unit.  
Ændring af lokomotivparametre med Control Unit.

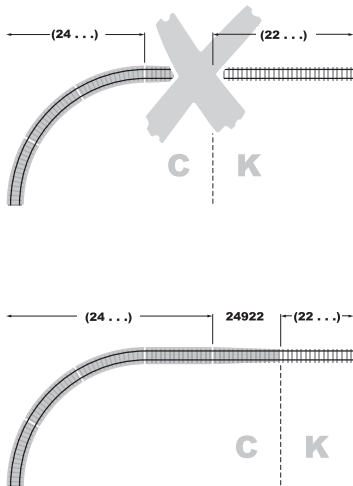


Lokparameter ändern mit der Control Unit 6021.  
 Changing Locomotive Parameters with the 6021 Control Unit.  
 Modification des paramètres de la locomotive avec la Control Unit 6021.  
 Locparameter wijzigen met de Control Unit.  
 Modificar los parámetros de la locomotora con el Control Unit 6021.  
 Modifica dei parametri della locomotiva con la Control Unit 6021.  
 Lokparametrar ändras med Control Unit 6021.  
 Ændring af lokomotivparametre med Control Unit 6021.

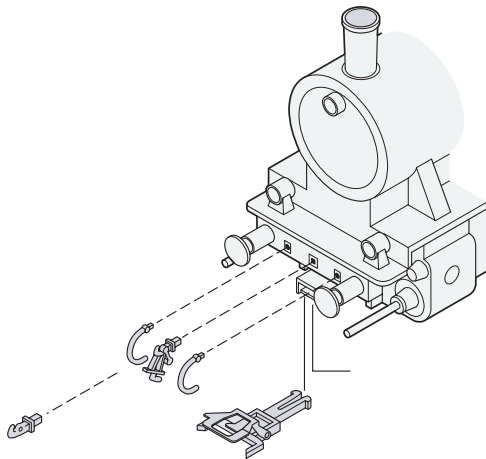


<b>Parameter • Parameter • Paramètre • Parameter • Parámetro • Parametro • Parameter • Parameter</b>	<b>Register • Register • Registre • Register • Registro • Registro • Register • Register</b>	<b>Wert • Value • Valeur • Waarde • Valor • Valore • Värde • Værdi</b>
Adresse • Address • Adresse • Adres • Código • Indirizzo • Adress • Adresse	01	01 - 80
Anfahrverzögerung • Acceleration delay • Temoprisation accélération • Optrekvertraging • Regulación arranque • Ritardo di avviamento • Igångsättningsreglering • Opstartre- gulierung	03	01 - 63
Bremsverzögerung • Braking delay • Temporisation de frei- nage • Afremvertraging • Frenado lento • Ritardo di frenatura • Bromsfördröjning • Bremseforsinkelse	04	01 - 63
Höchstgeschwindigkeit • Maximum speed • Vitesse maximale • Maximumsneilheid • Velocidad máxima • Velocità massima • Toppfart • Maksimalhastighed	05	01 - 63
Rückstellen auf Serienwerte • Reset to series value • Remett- re aux valeurs de série • Terugzetten naar serie-instellingen • Restablecer los valores de serie • Pipristinare sui valori di serie • Återställa till standardvärden • Tibagestil til serieværdien	08	08
Lautstärke • Volume • Volume haut-parleur • Volume • Volu- men del sonido • Intensità sonora • Ljudstyrka • Lydstyrke	63	01 - 63

**Übergangsgleis / Steigung und Bogenanfang**  
**Transfer rail / gradient and start of bend**  
**Rail de transition / montée et début de courbe**  
**Övergångsrail / Steiging en boogbegin**  
**Vía de transición / cuesta e inicio de la curva**  
**Binario di raccordo / pendenza ed inizio della curva**  
**Övergångsräls / stigning och början av kurva**  
**Övergångsspor / stigning og kurvestart**



**Kupplungen oder Zurüstteile einstecken**  
**Mounting couplers or detail parts**  
**Poser les attelages et les pièces de finition**  
**Koppelingen of extra delen bevestigen**  
**Encajar los enganches o los accesorios suplementarios**  
**Innesto dei ganci o di parti di completamento**  
**Koppling eller tillsatsdelar monteras**  
**Koblinger og udstyrsdele indstikkes**



**Kolbenstangenschutzrohr einsetzen**

**How to install the cylinder rod protector**

**Insérer le tube de protection de la lige de piston**

**Beschermhuis cilinderstang plaatsen**

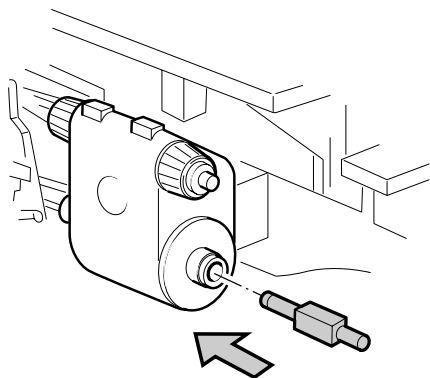
**Colocar el tubo protector de la biela**

**Installazione del tubetto di protezione per**

**l'asta dello stantuffo**

**Kolvstångsskyddsroret monteras**

**Cylinderstang-beskyttelsesør indsættes**



**Kupplung austauschen**

**Exchanging the close coupler**

**Remplacement de l'attelage court**

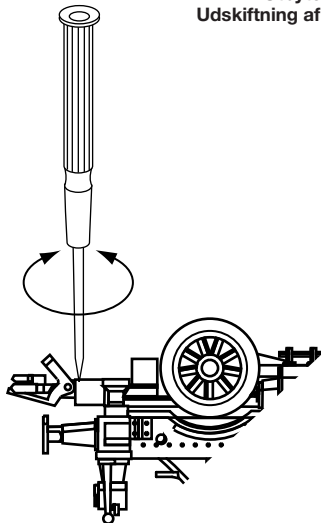
**Omwisselen van de kortkoppeling**

**Enganches cortos**

**Sostituzione del gancio corto**

**Utbyte av kortkoppel**

**Udskiftning af kortkoblingen**

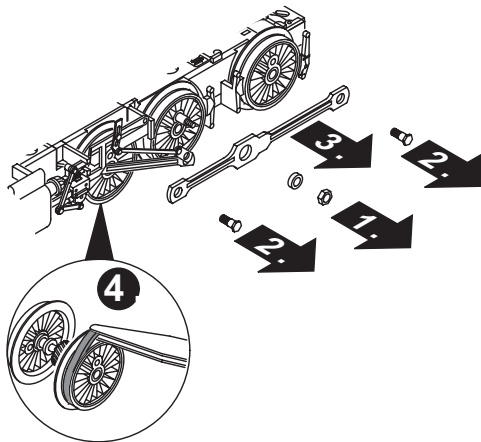
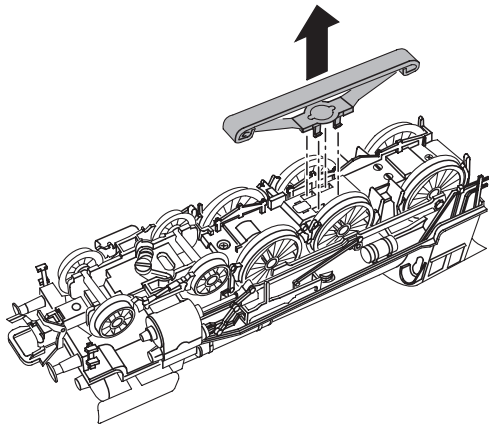




Schleifer auswechseln  
Changing pickup shoes  
Changer les frotteurs  
Slepers vervangen  
Cambio del patin  
Sostituzione del pattino  
Släpsko byts  
Slæbesko udskiftes

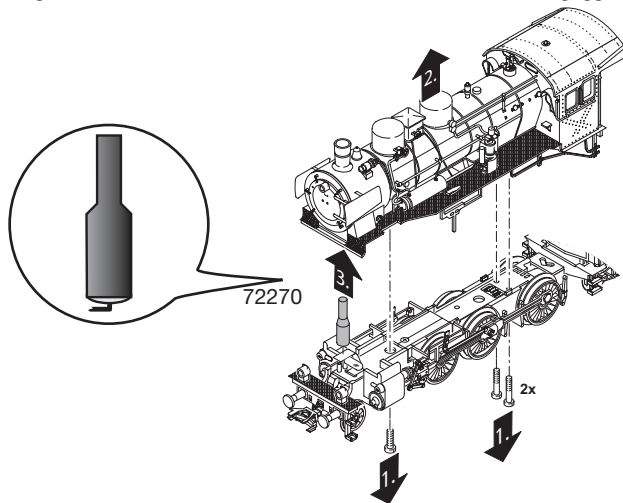


Haftreifen auswechseln  
Changing traction tires  
Changer les bandages d'adhérence  
Antislipbanden vervangen  
Cambio de los aros de adherencia  
Sostituzione delle cerchiature di aderenza  
Slirskydd byts  
Friktrionsringe udskiftes

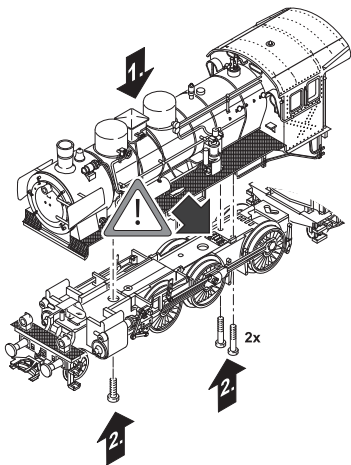


Lokomotiv-Gehäuse abnehmen  
Removing the locomotive body  
Enlever la caisse de la locomotive  
Locomotiefkap verwijderen  
Retirar la carcasa de la locomotora  
Smontaggio della sovrastruttura della locomotiva  
Tag av lokkåpan  
Aftag lokomotivets överdel

Rauchsatz nachrüstbar  
Can be equipped with a smoke unit  
Générateur de fumée remplaçable  
Met rookgarnituur om te bouwen  
El equipo de humo se puede colocar posteriormente  
Inserto fumogeno sostituibile  
Kan kompletteras med röksats  
Røgaggregat kan eftermonteres



**Vorsicht beim Aufsetzen des Gehäuses**  
**Take care when putting on the housing**  
**La prudence s'impose lors de la repose de la caisse**  
**Voorzichtig bij het aanbrengen van de behuizing**  
**Tener cuidado al colocar la carcasa**  
**Attenzione durante il montaggio della sovrastruttura**  
**Var försiktig när du sätter på huset**  
**Huset skal sættes på med forsigtighed**



Das Zahnrad vom Getriebeteil im Lokgehäuse muss einwandfrei ins Getriebe vom Fahrgestell greifen. Zwischen Aufbau und Fahrgestell darf sich kein Spalt bilden. Gehäuseschrauben nie mit Gewalt festschrauben! Sie können sonst das Getriebe beschädigen.

The gear wheel from the gear unit in the locomotive housing must perfectly mesh with the gear unit on the chassis. No gap may form between the body and the chassis. Never use excessive force when tightening the housing screws, as doing so may damage the gear unit!

La roue dentée du train d'engrenages logé dans la chaudière de la locomotive doit s'engrener librement dans le train d'engrenages du mécanisme de roulement. Aucun interstice ne peut subsister entre caisse et châssis. Ne jamais forcer sur les vis de fixation de la caisse! Cela pourrait endommager le train d'engrenages.

Het tandwiel van het overbrengingsdeel in locomotief moet probleemloos in de overbrenging van het onderstel grijpen. Tussen de opbouw en het onderstel mag geen spleet ontstaan. Behuizingschroeven nooit met geweld vastdraaien! Daardoor kunt u de overbrenging beschadigen.

El piñón del engranaje de la carcasa de la locomotora debe ensamblar correctamente en el engranaje del chasis. Entre la estructura y el chasis no debe formarse ninguna ranura. No enroscar los tornillos de la carcasa con excesiva fuerza, puesto que podría dañarse el engranaje.

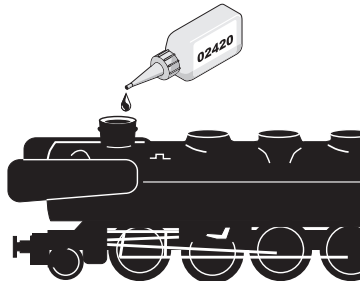
La ruota dentata dell'elemento della trasmissione nella sovrastruttura della locomotiva deve ingranare senza impedimenti nella trasmissione del telaio di rotolamento. Tra la sovrastruttura e il telaio non si deve formare alcuno spiraglio. Non si avvintino mai le viti della sovrastruttura fissandole a viva forza! Altrimenti potreste danneggiare gli ingranaggi di trasmissione.

Kugghjulet från lokhusets kuggväxelenhet måste gripa in perfekt i chassits kuggväxel. Mellan överbyggnad och chassi får ingen spalt bildas. Dra aldrig fast husets skruvar med våld! Du kan annars skada kuggväxeln.

Tandhjulet i lokomotivhusets gearkassedel skal gribe fejlfrit ind i understellets drev. Der må ikke være nogen spalte mellem overbygningen og understellet. Husets skruer må aldrig skrues fast med vold! Ellers kan gearkassen blive beskadiget.

### Potentielle Fehlerquellen beim Rauchgenerator

- Der Rauchgenerator darf nur maximal halb mit Rauchöl gefüllt sein.
- Im Rauchgenerator darf sich keine Luftblase befinden.
- Der Anschlussdraht an der Unterseite des Rauchgenerators muss sicheren Kontakt zur Anschlussfeder im Lokomotiv-Fahrgestell besitzen. Notfalls Anschlussdraht entsprechend nebenstehender Zeichnung justieren.

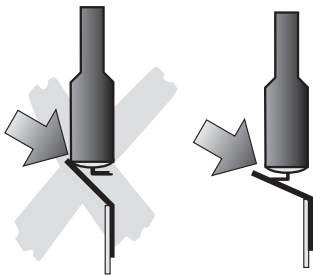


### Potential Problems with the Smoke Generator

- The smoke generator cannot be filled any more than halfway with smoke fluid.
- There should not be any air bubbles in the smoke generator.
- The connecting wire on the underside of the smoke generator must have a clean contact with the connection field in the locomotive's frame. When necessary, adjust the connecting wire according to the diagram next to this text.

### Causes d'erreurs potentielles Avec le générateur fumigène

- Le générateur fumigène ne peut pas être rempli de liquide fumigène au-delà de la moitié du tube.
- Aucune bulle d'air ne peut se trouver dans le générateur fumigène.



- Le câble de raccordement raccordé à la face inférieure du fumigène doit posséder un contact sûr avec le ressort de connexion dans le châssis de la locomotive. En cas de besoin, ajustez le câble de connexion en vous conformant au schéma.

### Potentiële storingsoorzaken bij rookgeneratoren

- De rookgenerator mag maximaal half met rookolie gevuld worden.
- In de rookgenerator mag zich geen luchtbel bevinden.
- De aansluitdraad aan de onderzijde van de rookgenerator moet een betrouwbaar contact maken met de contactveer in het locomotief onderstel. Eventueel de aansluitdraad volgens de onderstaande tekening bijstellen.

### Instrucciones importantes para el buen uso del fumígeno

- Llenar el cartucho solamente hasta la mitad con líquido fumígeno.
- Prestar atención que no se forme una burbuja de aire en el cartucho.
- El hilo tomacorriente de la base debe tener un buen contacto con el resorte que está en el bastidor de la locomotora. Si fuera necesario, ajustar el hilo tomacorriente según la ilustración. In caso di necessità, si regoli il conduttore di alimentazione in modo corrispondente al disegno che si trova qui accanto.

### **Potenziali origini di guasti nel caso dell'apparato fumogeno**

- L'apparato fumogeno come massimo deve essere riempito solamente a metà di olio vaporizzabile.
- Nell'apparato fumogeno non deve trovarsi alcuna bolla d'aria.
- Il conduttore di alimentazione sulla faccia inferiore dell'apparato fumogeno deve possedere un sicuro contatto verso la molla di connessione nel telaio della locomotiva. In caso di necessità, si regoli il conduttore di alimentazione in modo corrispondente al disegno che si trova qui accanto.

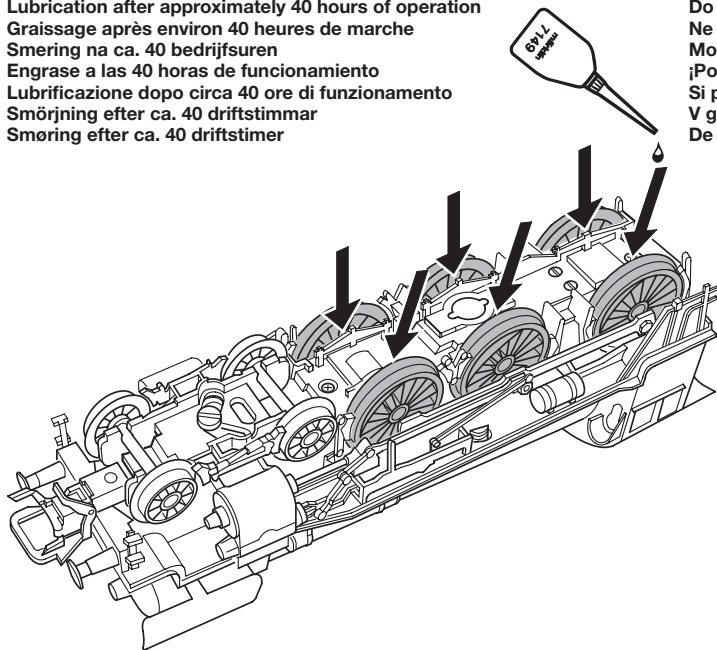
### **Potentiella felkällor på rökgeneratorm**

- Rökgeneratorm får maximalt fyllas till hälften med rökvätska
- I rökgeneratorm får inte finnas någon luftblåsa
- Anslutningstråden på rökgeneratorms undersida måste ha en säker kontakt med anslutningsfjäders i lokets chassi. I nödfall måste anslutningstråden justeras enligt teckningen bredvid. I nödfall måste anslutningstråden justeras enligt teckningen bredvid.

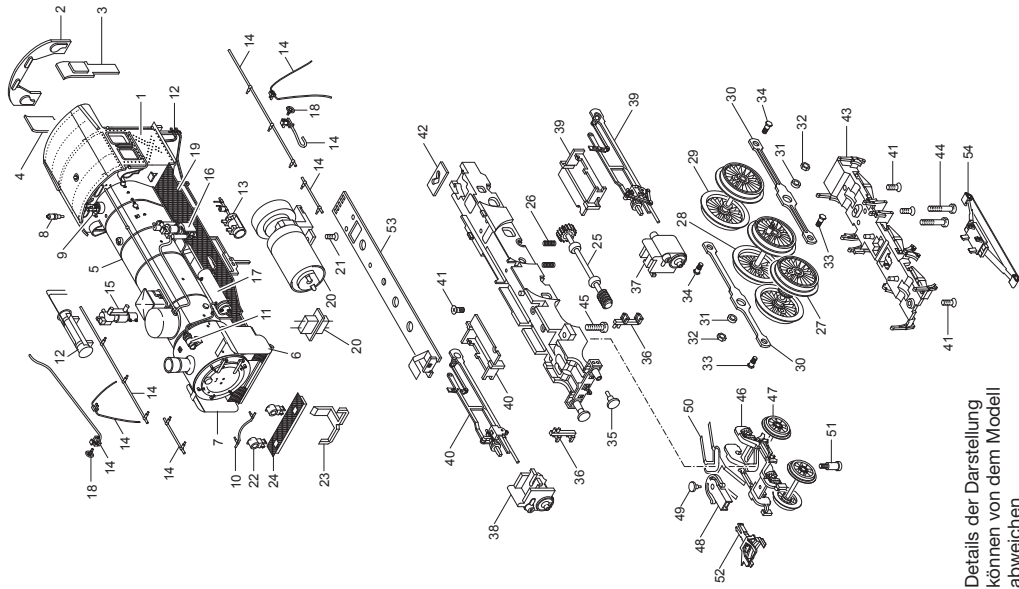
### **Potentielle fejlkilder ved røggeneratoren**

- Røggeneratoren må maksimalt være halvt fyldt med røgolie.
- Der må ikke være nogen luftbobler i røggeneratoren.
- Der skal være en god og sikker kontakt mellem tilslutningstråden på undersiden af røggeneratoren og tilslutningsfjederen i lokomotivets understel. I nødstilfælde skal tilslutningstråden justeres ifølge tegningen her ved siden af.

Schmierung nach etwa 40 Betriebsstunden  
Lubrication after approximately 40 hours of operation  
Graissage après environ 40 heures de marche  
Smearing na ca. 40 bedrijfsuren  
Engrase a las 40 horas de funcionamiento  
Lubrificazione dopo circa 40 ore di funzionamento  
Smörjning efter ca. 40 driftstimmar  
Smøring efter ca. 40 driftstimer



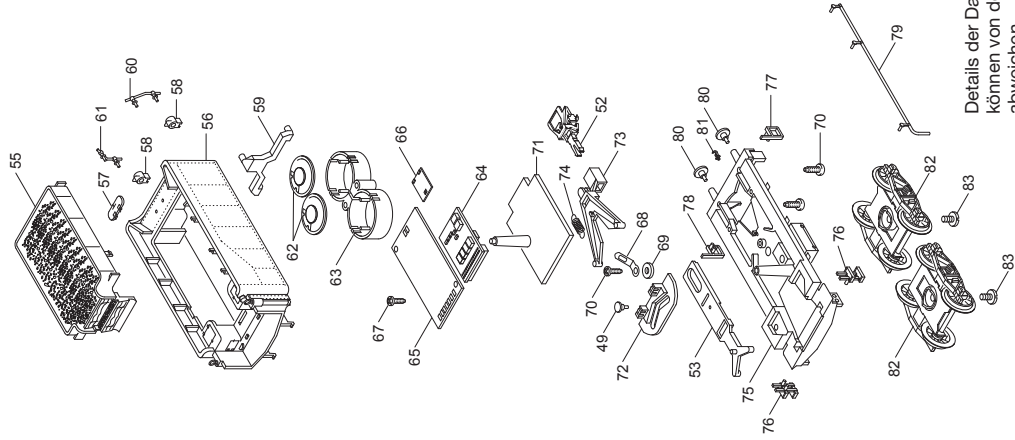
Motor nicht ölen!  
Do not oil the motor!  
Ne pas huiler le moteur!  
Motor niet oliën!  
¡Por favor no engrase el motor!  
Si prega di non lubrificare il motore!  
V g smörj ej motorn!  
De bedes ikke smøre motoren!



Details der Darstellung  
können von dem Modell  
abweichen



1 Führerhaus	113 239	29 Treibradsatz C	225 784
2 Stirnfenster	219 797	30 Kuppelstange	225 821
3 Seitenfenster links	219 796	31 Distanzring	206 262
4 Seitenfenster rechts	219 795	32 Mutter	499 830
5 Kessel	113 235	33 Sechskantansatzschraube	205 975
6 Windleitblech links	—	34 Sechskantansatzschraube	224 995
7 Windleitblech rechts	—	35 Puffer	761 850
8 Pfeife	434 510	36 Tritt	—
9 Sicherheitsventil	206 971	37 Zylinder links	113 256
10 Handlauf	22 1424 00	38 Zylinder rechts	113 255
11 Lichtmaschine	229 510	39 Gestänge links	225 799
12 Hauptluftbehälter	206 968	40 Gestänge rechts	225 795
13 Hilfsluftbehälter	225 835	41 Senkschraube	786 790
14 Rohre und Leitungen	113 531	42 Kulissee	225 786
15 Luftpumpe	465 800	43 Bremsattrappe	225 788
16 Pumpenträger	105 505	44 Zylinderschraube	785 200
17 Oberflächenvorwärmer	—	45 Zylinderschraube	785 090
18 Handrad	282 220	46 Drehgestell	113 244
19 Umlauf	113 240	mit	
20 Motor mit Getriebe	107 869	47 Laufradsatz	225 793
21 Senkschraube	786 790	Schneeräumer	100 971
		48 Kupplungsschacht	—
Lok-Unterteil		49 Bolzen	—
22 Laterne	224 997	50 Blattfeder	219 736
23 Lichtleiter	113 243	51 Zylinderansatzschraube	753 000
24 Umlauf vorne	113 242	52 Kupplung	7 203
25 Antriebswelle	219 768	53 Zugstange	115 974
26 Druckfeder	15 2097 00	54 Schleifer	225 647
27 Treibradsatz A	225 778		
Haftreifen	7 153		
28 Treibradsatz B	225 781		



Details der Darstellung  
 können von dem Modell  
 abweichen

55 Kohlenaufsatz	219 719	82 Drehgestell	222 019
56 Tender-Aufbau (komplett) mit	113 246	83 Zylinderschraube	750 180
57 Wasserkastendeckel	205 972	Beipack	
58 Laterne	227 132	Kolbenstangenschutzrohr	445 900
59 Lichtkörper	113 247	Bremsleitung	311 529
60 Griffstange links	219 723	Schraubenkupplung	282 310
61 Griffstange rechts	219 724		
Tender-Unterteil			
62 Lautsprecher	113 566		
63 Schallkammer	103 610		
Deckel für Schallkammer	103 611		
64 Decoder	115 213		
65 Leiterplatte Schnittstelle	105 531		
66 Leiterplatte Beleuchtung	115 973		
67 Linsenschraube	786 750		
68 Lötfahne	703 510		
69 Scheibe	721 820		
70 Linsenschraube	786 540		
71 Lichtabdeckung	219 727		
72 Kulisse	281 170		
73 Deichsel	271 140		
74 Schaltschieberfeder	7 194		
75 Boden	115 212		
76 Treppe vorn	225 826		
77 Treppe links	225 828		
78 Treppe rechts	225 827		
79 Leitung	225 825		
80 Puffer	761 850		
81 Haken	282 390		

This device complies with Part 15 of the FCC Rules.

Operation is subject to the following two conditions:

- (1) This device may not cause harmful interference, and
- (2) this device must accept any interference received, including interference that may cause undesired operation.