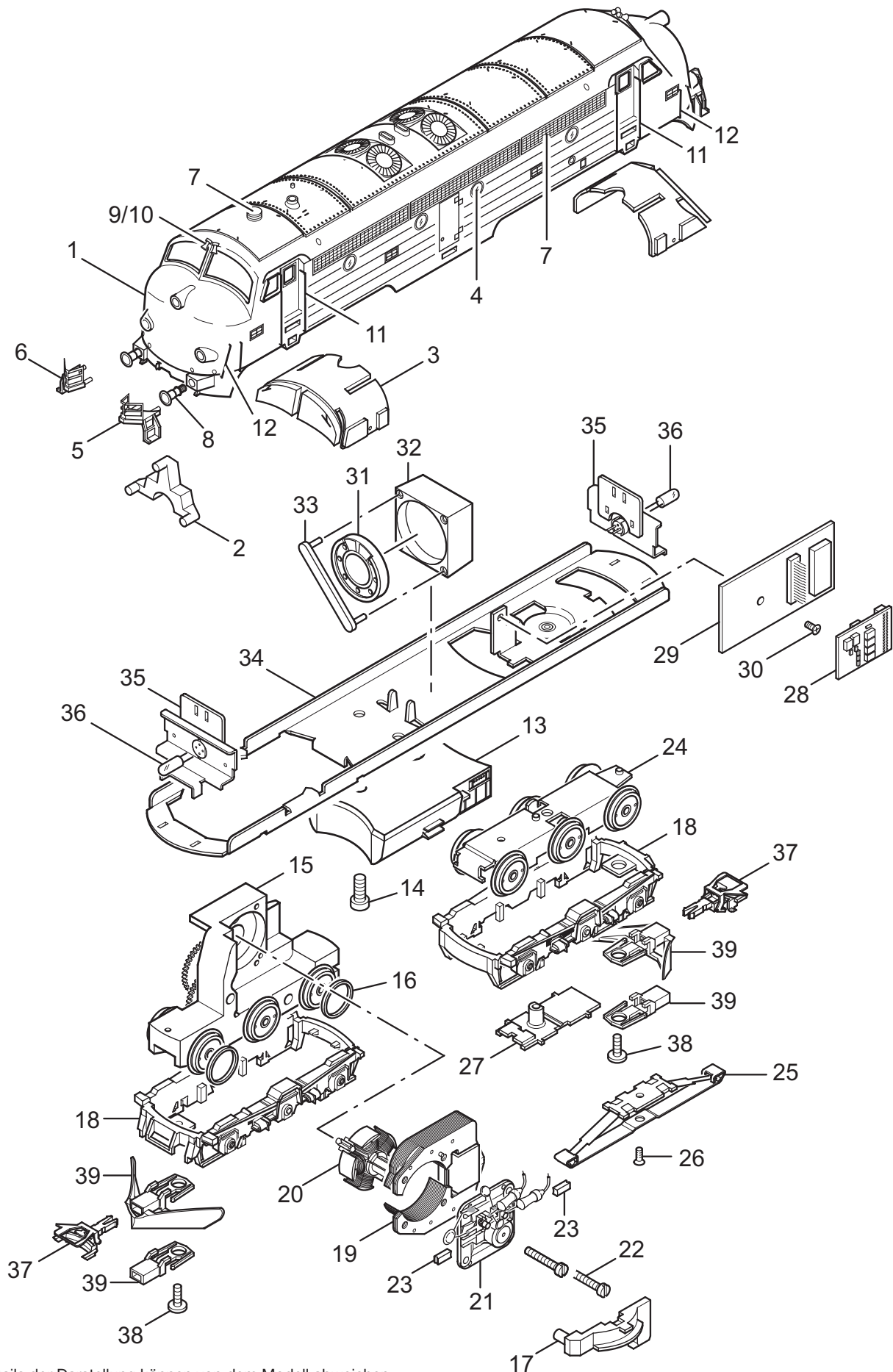


Einzelteile der Lokomotive 37670



Details der Darstellung können von dem Modell abweichen

Einzelteile der Lokomotive 37670

Lfd. Nr.	Benennung	Bestell-Nr.	
		schwarz/rot	rotbraun
1	Aufbau komplett	132 591	132 606
2	Lichtkörper	218 013	218 013
3	Fenstersortiment	220 753	220 753
4	Bullaugen Sortiment	223 364	223 364
5	Rangiertritt links	—	132 614
6	Rangiertritt rechts	—	132 613
7	Gittereinsatz links und rechts	133 978	133 978
8	Puffer	217 782	217 782
9	Signalhorn groß	—	—
10	Signalhorn klein	—	—
11	Griffstangen (Türe)	218 050	218 050
12	Griffstangen	—	202 379
13	Tankatrappe	217 880	217 880
14	Zylinderschraube	785 260	785 260
15	Treibgestell	437 500	437 500
16	Haftreifen	7 154	7 154
17	Drehkranz	437 530	437 530
18	Drehgestellrahmen	132 604	132 604
19	Feldmagnet	389 000	389 000
20	Anker	386 820	386 820
21	Motorschild	386 940	386 940
22	Zylinderschraube	785 140	785 140
23	Motor-Bürsten	601 460	601 460
24	Drehgestell	296 880	296 880
25	Schleifer	7 164	7 164
26	Senkschraube	756 080	756 080
27	Isolierung	214 700	214 700
28	Decoder	132 603	132 617
29	Leiterplatte Schnittstelle	104 845	104 845
30	Senkschraube	786 790	786 790
31	Lautsprecher	100 622	100 622
32	Resonator	207 648	207 648
33	Haltebügel	207 649	207 649
34	Träger	200 461	200 461
35	Lampenhalter	424 720	424 720
36	Glühlampe	610 080	610 080
37	Kupplung	7 203	7 203
38	Zylinderschraube	750 200	750 200
39	Schienenräumer / Kupplungsschacht	615 720	132 619